

IGBT 单相电力调整器

CH01P 系列

使用说明书



温度和电力控制专家

北京南岸普力自动化科技有限公司

感谢购买 CH01P 系列 IGBT 单相电力调整器。
本手册详细描述了设备的使用和操作方法。使用设备前，请仔细阅读。
请将此手册送达最终用户手中。

目录

1. 简介	3
2. 型号代码	3
3. 选型说明	4
4. 装箱清单	4
5. 部件和端子名称	5
6. 电路框图	8
7. 外形尺寸和重量固定	9
8. 安装场地	11
9. 安装固定 控制信号接线	11
10. 电源和负载（加热器）的接线	11
11. 控制输入信号的接线 电力控制	14
12. 外部电压调整和手动调整的接线	17
13. 特性图	20
14. 通讯	21
15. 技术规格	22

1. 简介

CH01P 型 IGBT 单相电力调整器，克服了晶闸管调整器的固有缺点，具有对电网谐波污染小、功率因数高和正弦波输出的特点，是新一代绿色、节能、环保的调整器。

CH01P 使用 IGBT 器件，采用 PWM AC-AC 斩波技术，只调压，不变频，适用于电阻性和变压器负载。应用领域：工业加热、灯光照明、电机软启动、调压调速、交流电源和节能减排等领域。

2. 型号代码

在使用设备前请检查型号、规格。以下为在设备标签中的型号代码：

项目	代码	规格说明	
型号	CH01P	IGBT 单相电力调整器	
控制输入	4-	4 ~ 20 mA DC, 接收电阻:100 Ω	
	6-	0~10V DC, 输入电阻: 200K Ω	
电源电压	11-	110V AC ± 15% , 50Hz/60Hz 自适应	
	22-	220V AC ± 15% , 50Hz/60Hz 自适应	
	38-	380V AC ± 15% , 50Hz/60Hz 自适应	
电流容量	010-		
	016-	长: 280, 宽: 65, 厚: 167 mm	
	020-	长: 280, 宽: 65, 厚: 167 mm	
	025-	长: 250, 宽: 123, 厚: 166 mm	
	035-	长: 250, 宽: 123, 厚: 166 mm	
	050-	长: 250, 宽: 123, 厚: 166 mm	
	070-	长: 278, 宽: 143, 厚: 206 mm	
	100-	长: 278, 宽: 143, 厚: 206 mm	
	160-	长: 308, 宽: 143, 厚: 220 mm	
	200-	长: 308, 宽: 143, 厚: 220 mm	
RS485 隔离型通讯接口 (选件)	N	无	
	R	有, MODBUS RTU 协议	
快速熔断器 (选件)	N	无	
	F	有	
输入 EMI 滤波器 (选件)	N	无	
	E	有	
输出正弦波转换器 (选件)	N	无	
	S	有	

3. 选型说明

1) 额定电流容量选择参考

可根据负载的最大电流和特性选择：

- 恒定电阻负载：当加热材料为镍铬，额定电流容量应大于最大负载电流。
- 硅碳棒负载：当不使用变压器时，硅碳棒应串联，使之能够承受电源电压的 70%~80% 以上，额定电流容量应大于负载电流 1.4 倍；使用变压器时，额定电流容量应大于负载电流 1.2 倍。
- 电热管负载：电热管内部易受潮，造成局部短路、放电和打火等现象，因此，额定电流容量应大于负载电流的 1.5 倍。
- 变压器负载：额定电流容量应大于最大负载电流 1.2 倍。

2) EMI 滤波器选择参考

在电网电源与调整器电力输入端之间加 EMI 滤波器，可抑制网侧高次电流谐波。一般需要考虑安装。

3) 正弦波转换器选择参考

在调整器电力输出端与负载之间加正弦波转换器，将负载电压转换为正弦波。可根据以下情况选择：

- 恒定电阻负载：可以不选。
- 硅碳棒负载：可以不选。
- 电热管负载：建议选用，有助于抑制瞬间短路。
- 变压器负载：由于变压器的电感作用，变压器中的电流是连续的，因此，对波形没有特殊要求时，可以不选。

4) 型号选择示例

调整器型号：CH01P4-38-050-RFES，含义如下：

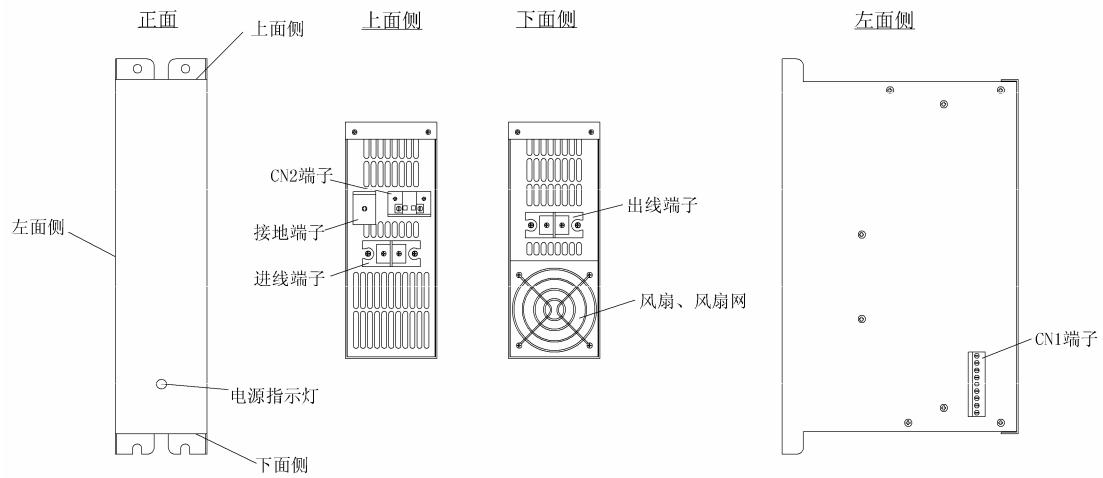
CH01P 型 IGBT 单相电力调整器，控制信号为 4~20mA，电源电压为 380V AC，电流容量 50A，带 RS485 通讯接口，带输入 EMI 滤波器，带输出正弦波转换器。

4. 装箱清单表

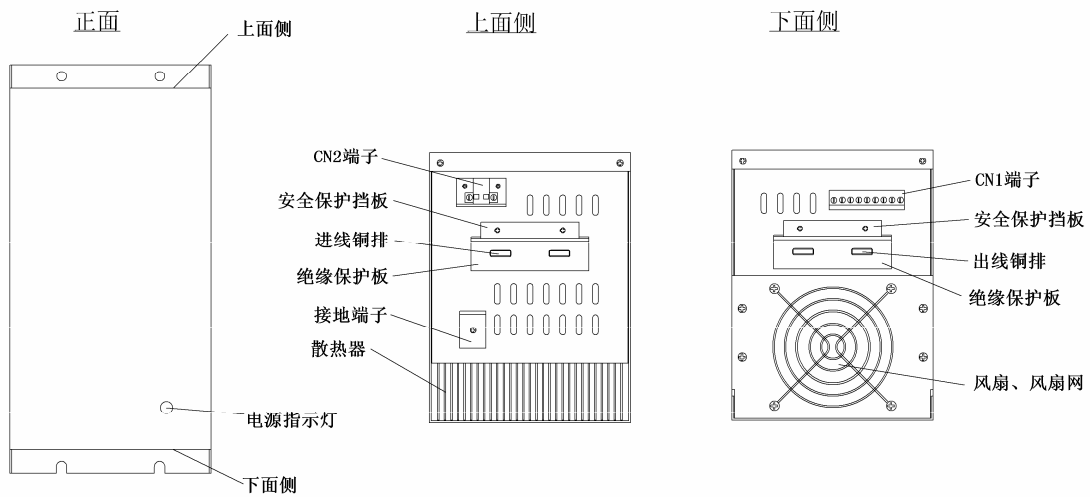
- 1) CH01P 调整器： 1 台。
- 2) 10K 电位器和刻度盘： 1 套。
- 3) 使用说明书： 1 份。

5. 部件和端子名称

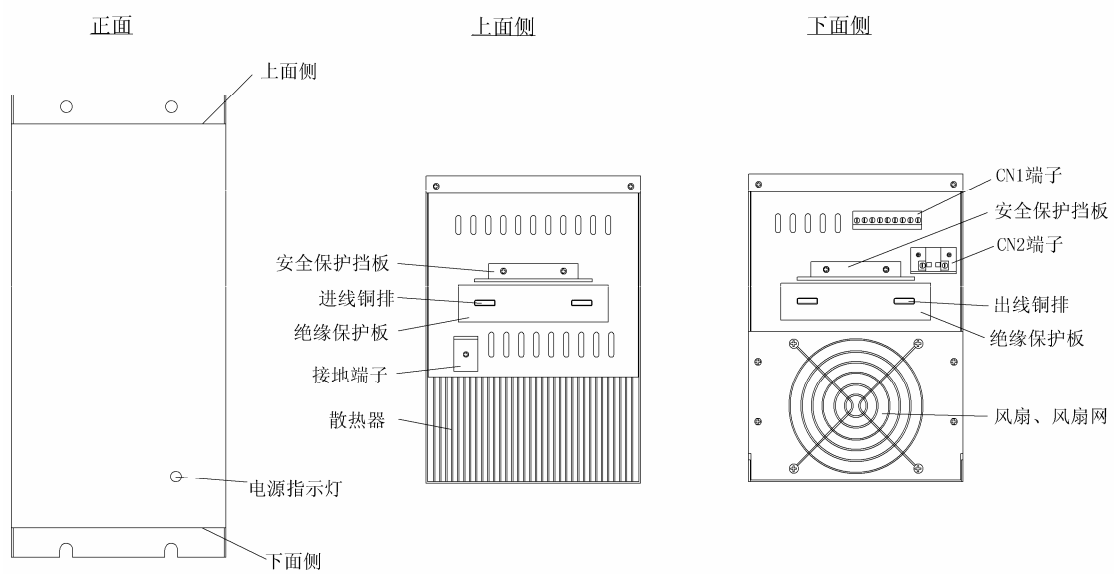
1) 部件名称



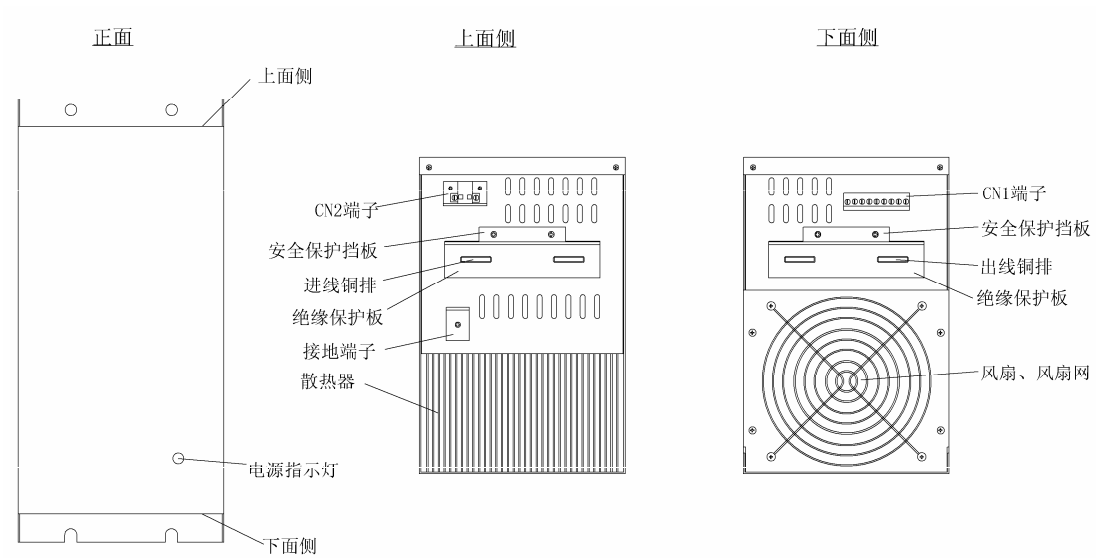
10A、16A、20A



25A、35A、50A



70A、100A



160A、200A、300A

2) 指示灯

- POWER: 电源指示
- 工作正常 绿色灯亮
- 相位异常 绿色灯闪烁(0.5S)
- 散热器超温 绿色灯闪烁(1S)

3) 主回路端子

用于接主回路的电源和负载。

进线铜排

1/L1, 3/L2: 单相电源输入端子, 接主回路电源或 EMI 滤波器输出端。

出线铜排

2/T1, 4/T2: 斩控输出(负载)端子, 接负载或接正弦波转换器输入端。

4) 辅助端子

用于接辅助电源。

CN2 端子

当主回路电源电压为 110V AC 或 380V AC 时, 接 220V AC 电源。

当主电源电压为 220V AC 时, 不使用此端子。

5) 接地端子

用于机壳的保护接地, 接保护地线。

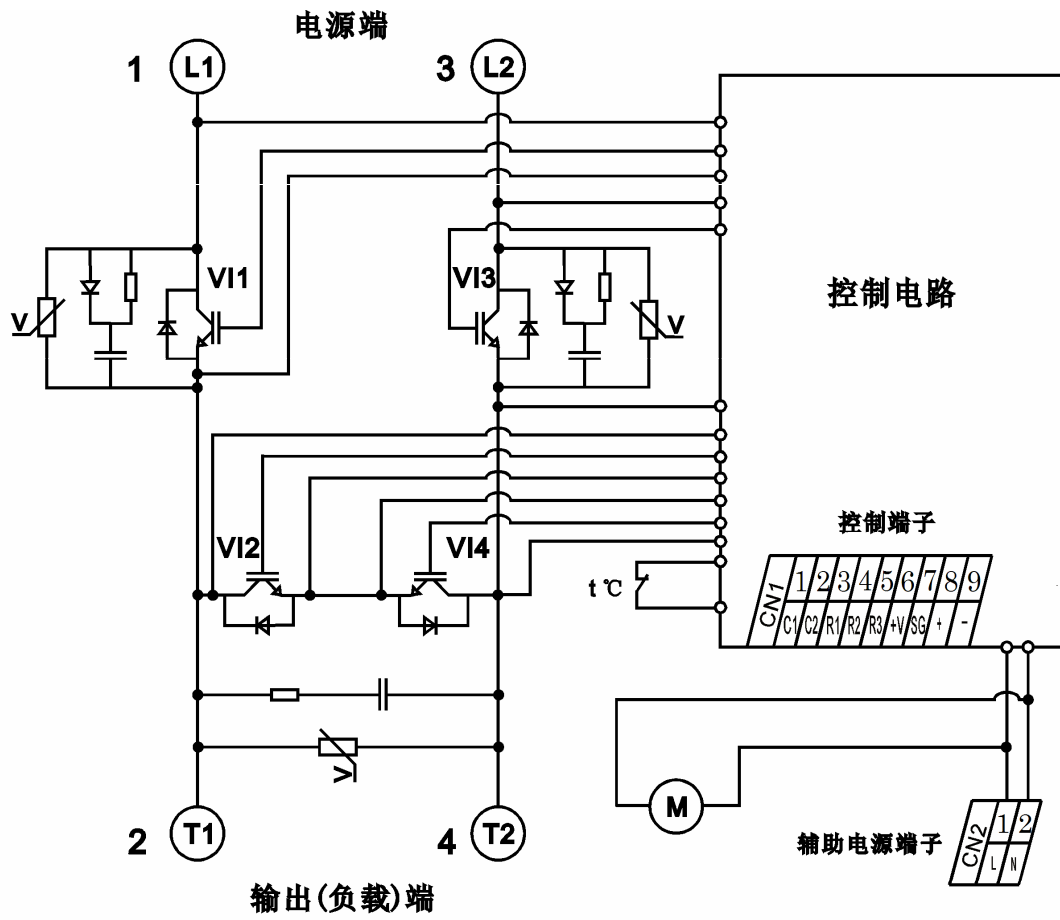
6) 控制端子

CN1 端子

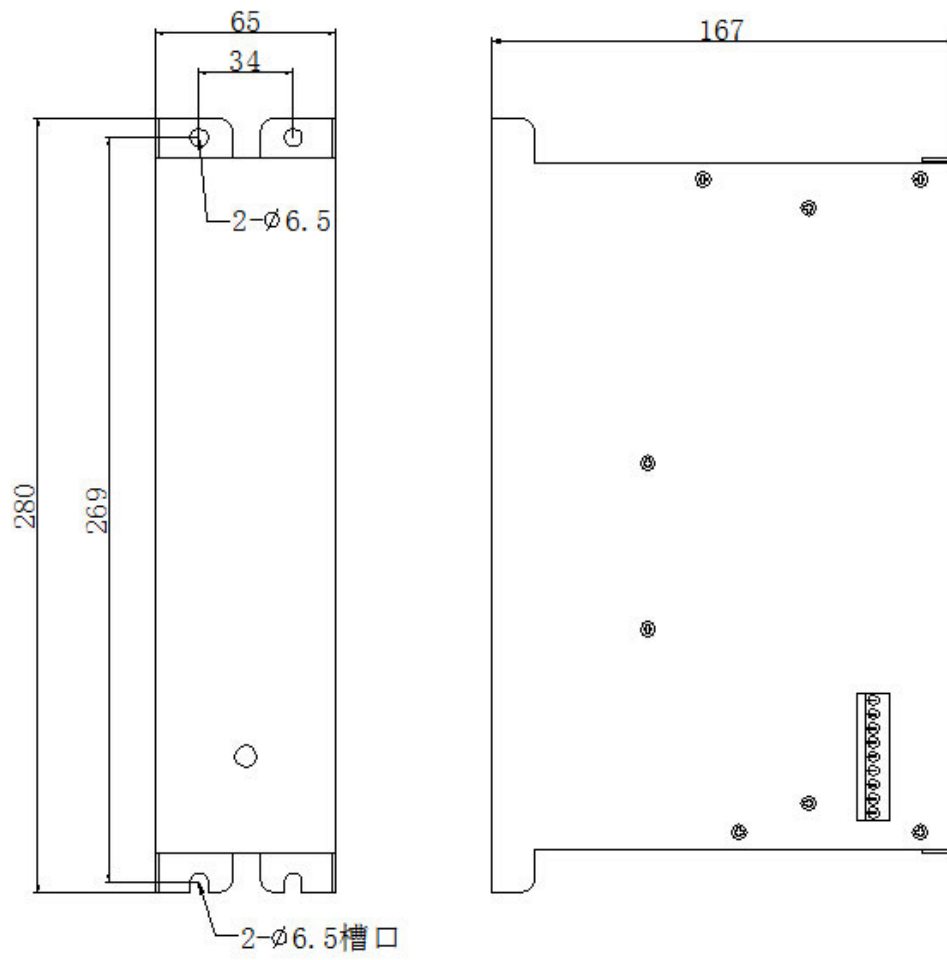
CN1 端子用于控制信号、手动和通讯的接线。端子说明见下表:

项目	端子号	端子代码	功能说明
CN1 端子	1	C1	控制输入 (+) 端
	2	C2	控制输入 (-) 端
	3	R1	外部电压调整端, 外接电位器。 若不外接电位器, R2-R3 应短路。
	4	R2	
	5	R3	
	6	+V	手动或底电压调整端
	7	SG	RS485 地端
	8	+	RS485 (+) 端
	9	-	RS485 (-) 端

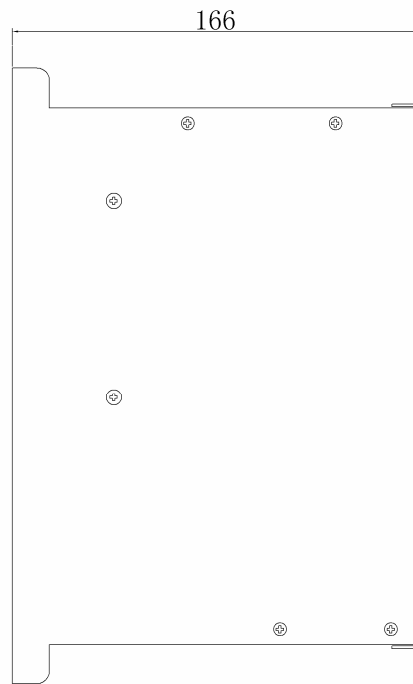
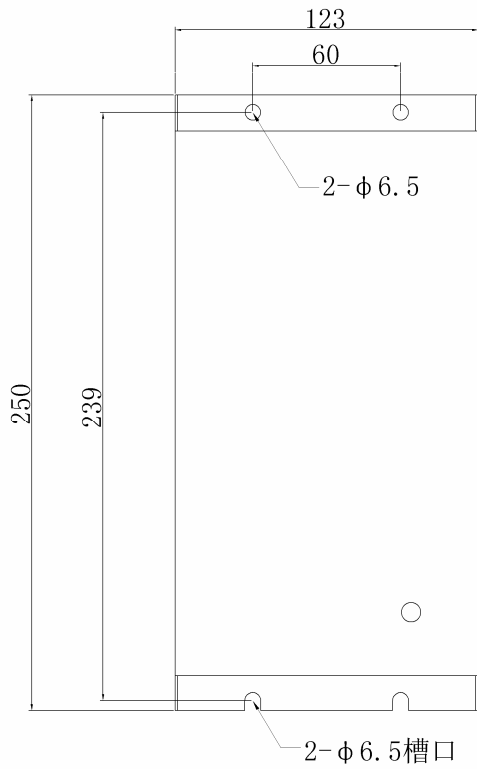
6. 电路框图



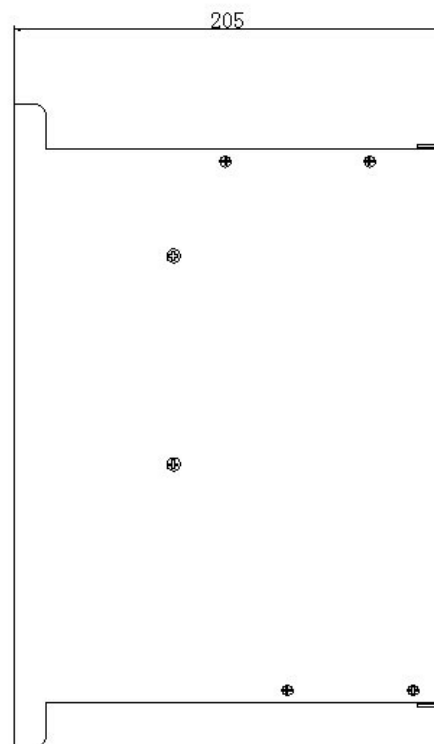
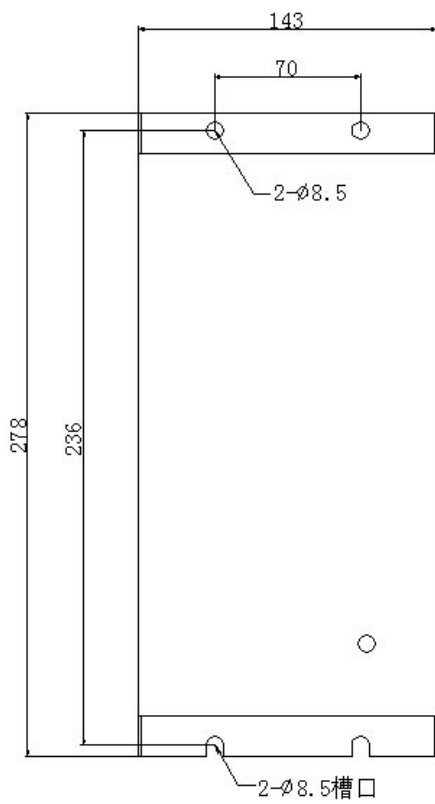
7. 外形尺寸和重量



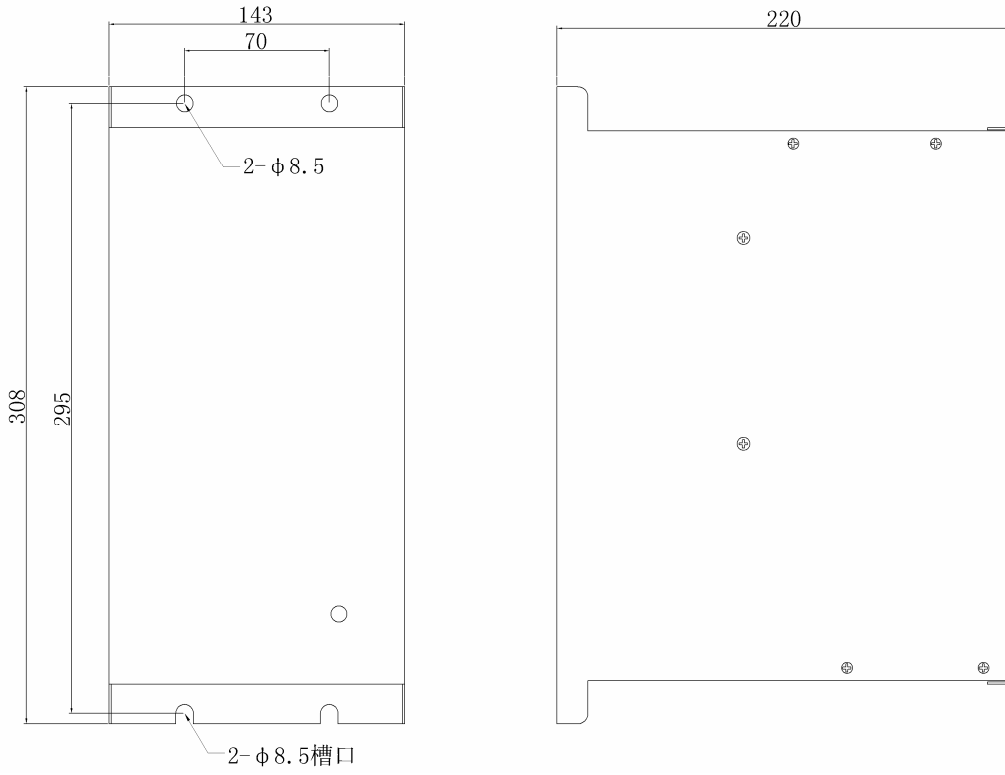
16A、20A



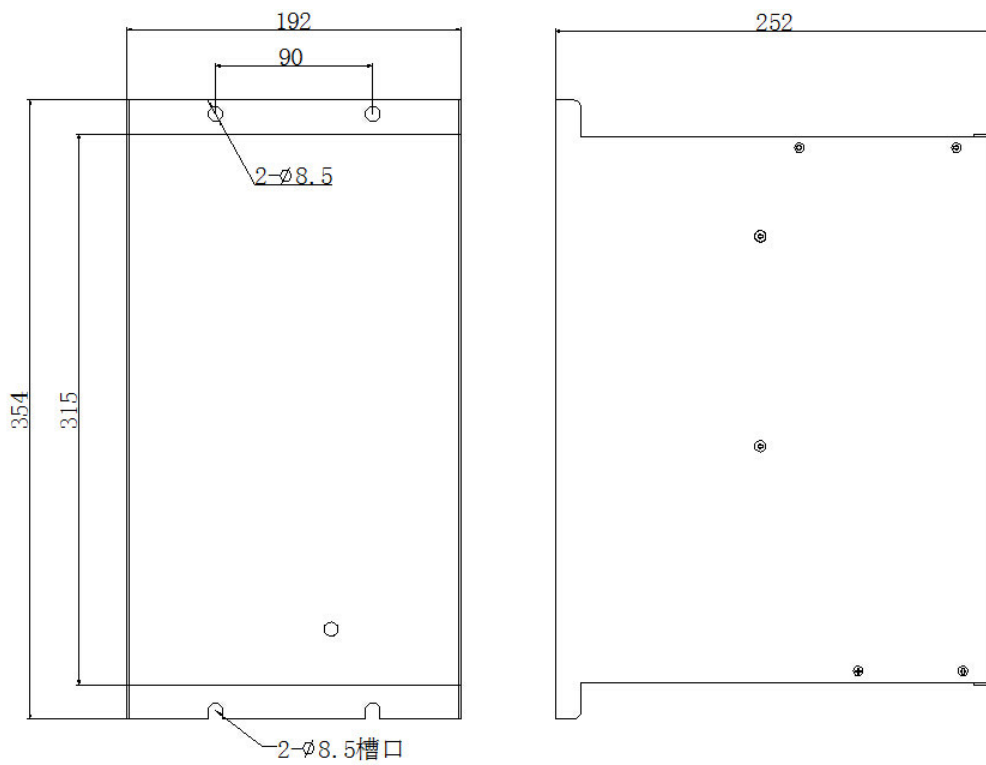
25A、35A、50A



70 A、100 A



160 A、200 A



300 A

重量：3.5kg(16A、25A)、4.0kg (25A)、5.0kg (35A、50A)、6.5kg (70A、100A)。

8. 安装场地

因为周边环境影响设备的可靠性和寿命，必须选择合适的环境。需要以下条件：

- 1) 环境温度不超过 40℃。
- 2) 相对湿度低于 90%（不结露）。
- 3) 无可燃性和腐蚀性气体，无损害电气绝缘的气体和液体。
- 4) 方便进行安全维修的场地。
- 5) 本设备外壳应良好接地。

9. 安装固定

- 1) 本设备为壁挂式，垂直安装，电源端（L1-L2）朝上，负载端（T1-T2）朝下。
- 2) 需要预留的安装空间

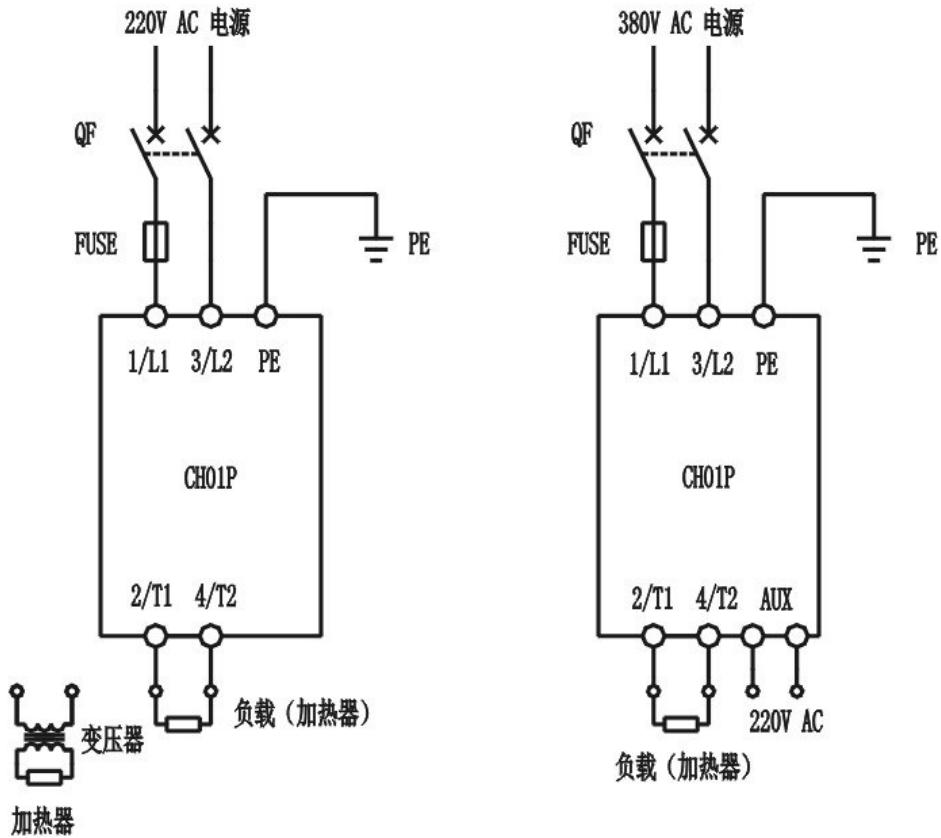
当多台安装时，为了方便接线，在电源端（L1-L2）和负载端（T1-T2），需要留出 100mm 以上的空间；在水平方向至少留出 20mm 以上的空间。还需要采取措施，减少来自下层设备的散热影响。

10. 电源和负载（加热器）的接线

□ 不带 EMI 滤波器和正弦波转换器时

QF：断路器；FUSE：快速熔断器。CH01P：IGBT 单相电力调整器。

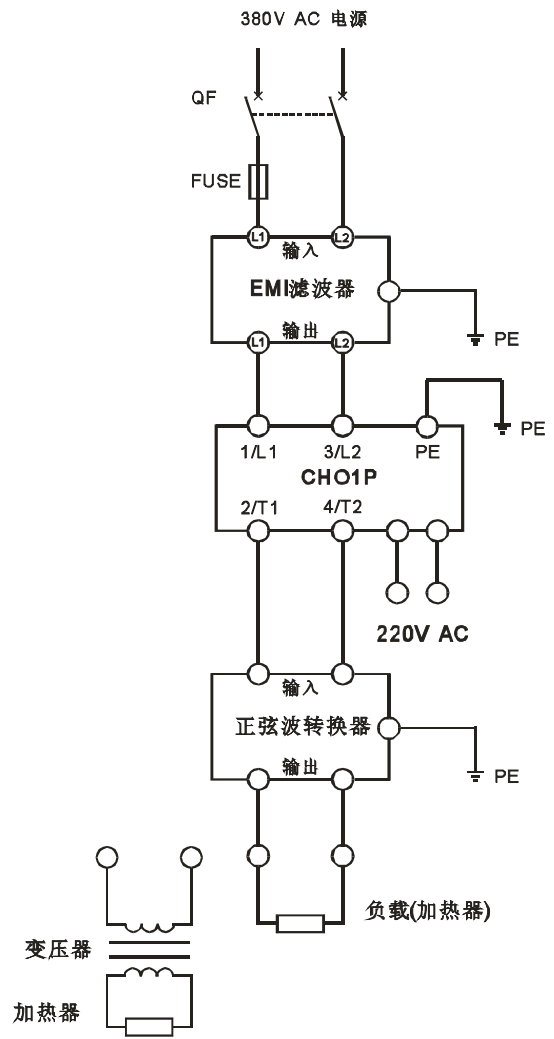
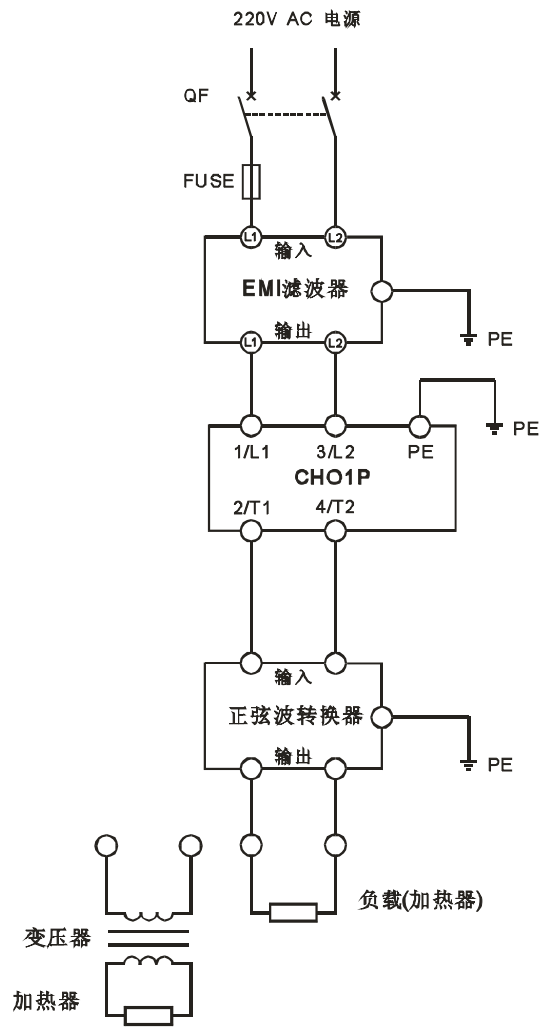
电力电源：通过 QF 和 FUSE 连接到电源端（L1-L2）；负载端（T1-T2）：接负载（加热器）；PE 端：接保护地线。



□ 带 EMI 滤波器和正弦波转换器时

QF: 断路器; FUSE: 快速熔断器。CH01P: IGBT 单相电力调整器。

电力电源: 通过 QF 和 FUSE 连接到 EMI 滤波器输入端; EMI 滤波器输出: 接电源端 (L1-L2); 负载端 (T1-T2): 接正弦波转换器输入端。正弦波转换器输出端: 接负载 (加热器); PE 端: 接保护地线。



11. 控制输入信号的接线

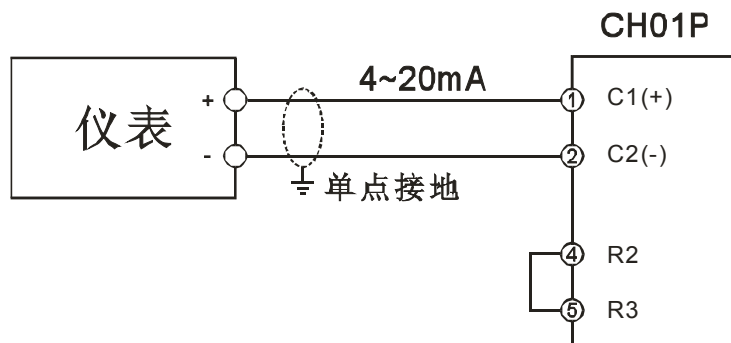
CN1 端子 (C1-C2): 接控制输入信号 (4~20mA, 1~5V, 0~10V)。需要特别注意: 正、负极性 (C1: 正极, C2: 负极)。引线要避免强电的电磁干扰。



1) 4~20mA 电流控制

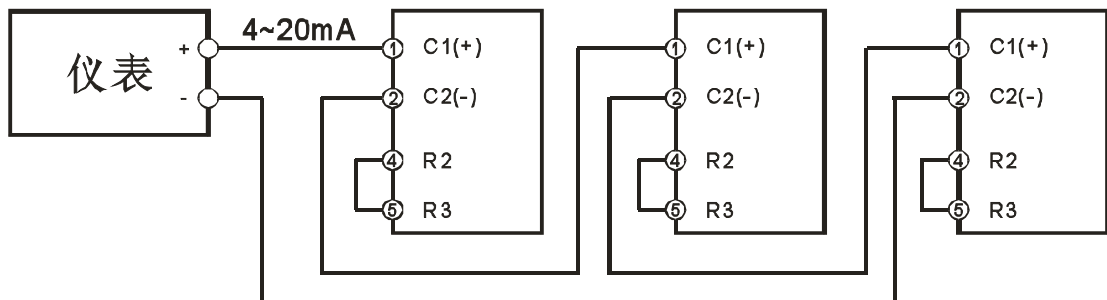
调整器型号是: CH01P4-...

- 接一台 CH01P 时, 控制信号按下图接线:



- 接多台 CH01P 调整器时,

如果控制信号允许的最大负载电阻是 600Ω, 则可连接 6 台 CH01P。每台调整器的输入端 (C1-C2) 串联后, 与控制信号连接。接线图如下:



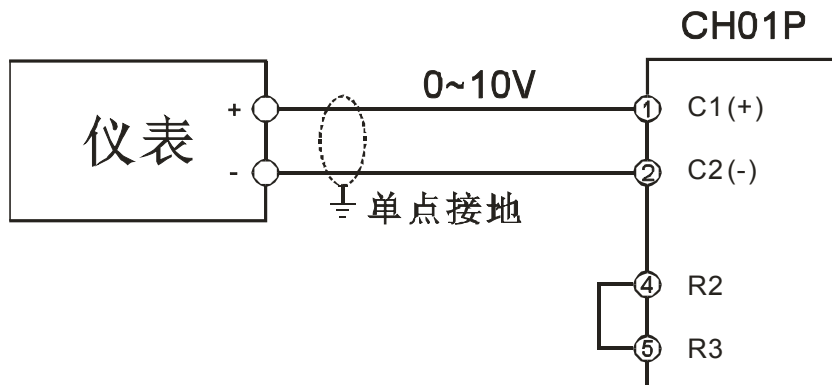
2) 0~10V 电压控制

调整器型号是：CH01P6-...

因为电压输入的输入阻抗高，建议使用 2 芯屏蔽电缆，屏蔽层单点接地抑制干扰。

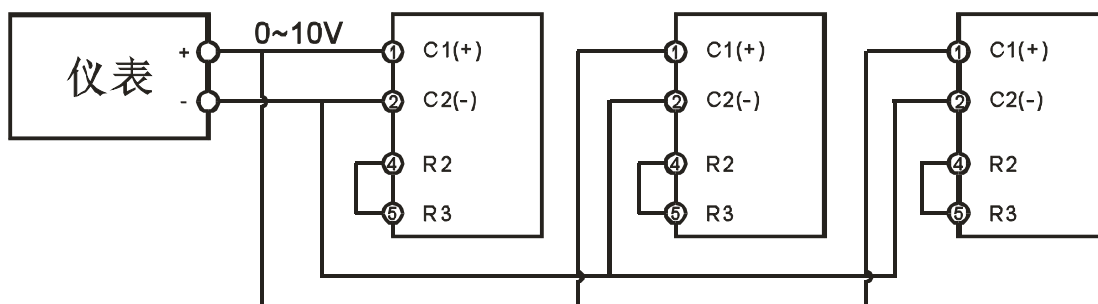
□ 接一台调整器时，

输入信号按下图接线：



□ 接多台 CH01P 调整器时，

输入信号应并联到每台调整器的输入端。接线图如下：

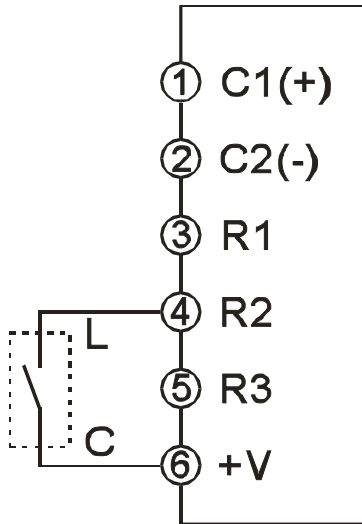


3) 开关接点控制

当使用开关接点控制时，可完成位式 (ON/OFF)、比例和 PID 控制。接线时，不用考虑极性或引线电阻大于 $10\ \Omega$ 问题。为了防止电磁干扰，引线要与强电分开。

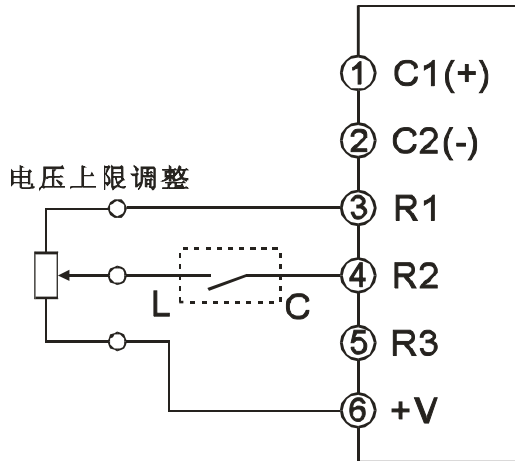
□ 100% ON-OFF 型

开关吸合，输出 100% 电压；开关断开，输出 0% 电压。开关按下图接线：



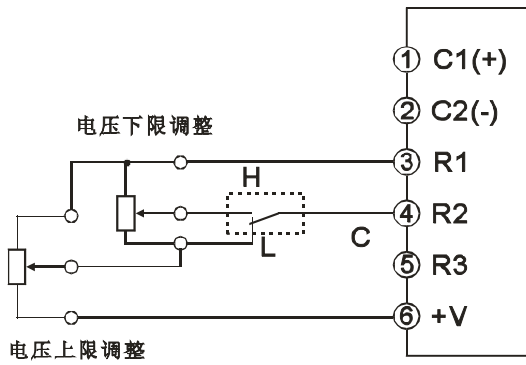
□ 带外部电压上限调整

可以控制开关吸合时的输出电压。开关接点按下图接线：



□ 带外部电压上限调整和电压下限调整

可以控制开关吸合时的输出电压上限和开关断开时的电压下限。开关接点按下图接线：



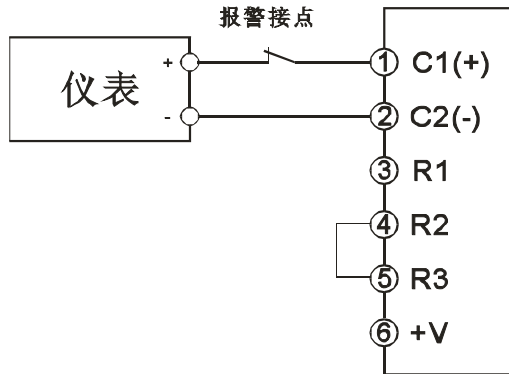
4) 外部开关切断电压输出

使用温控仪表的报警接点或外部开关，可以关断调整器的电压输出。用于控制调整器的

启动/停止，或故障保护。

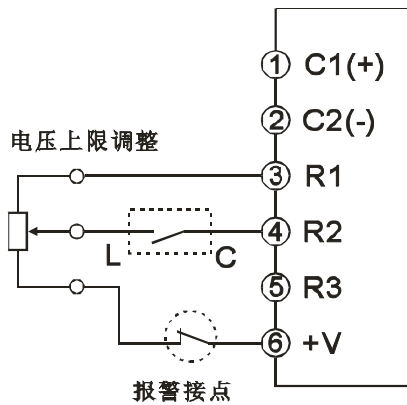
□ 电压/电流输入时

这是一个切断输入信号，关断电压输出的方法。按下图接线：



□ 开关接点输入时

在下图中，与+V端相接的接点断开时，关断电压输出。

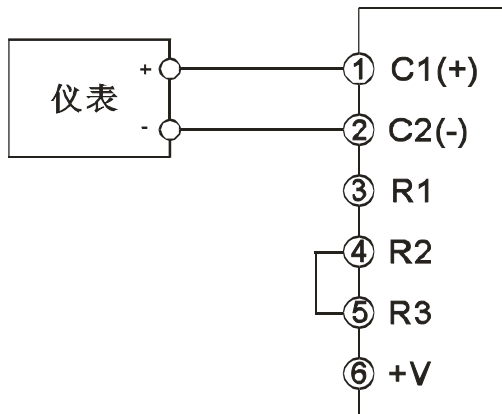


12. 外部电压调整和手动控制的接线

电压/电流控制输入时，使用外接的电位器（B 10K Ω /VR），连接到 CN1 的相应端子，实现限制输出电压和手动控制的功能。

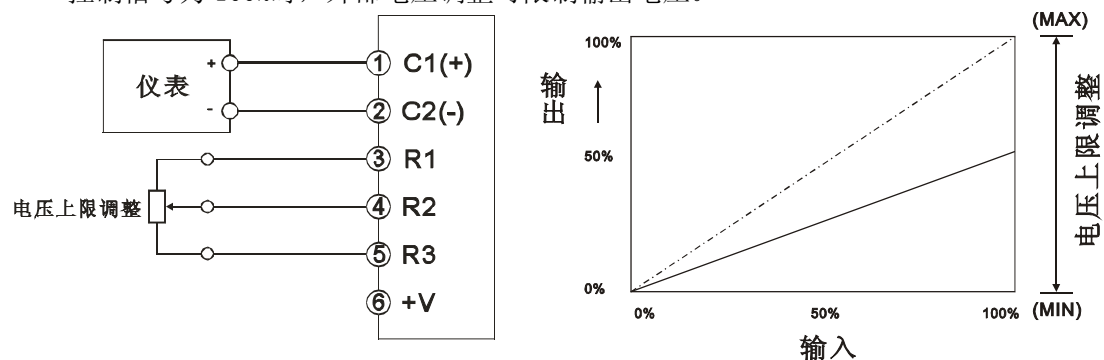
1) 无外部电压调整的接线

控制信号为 100%时，输出电压为 100%，输出电压不受限制。



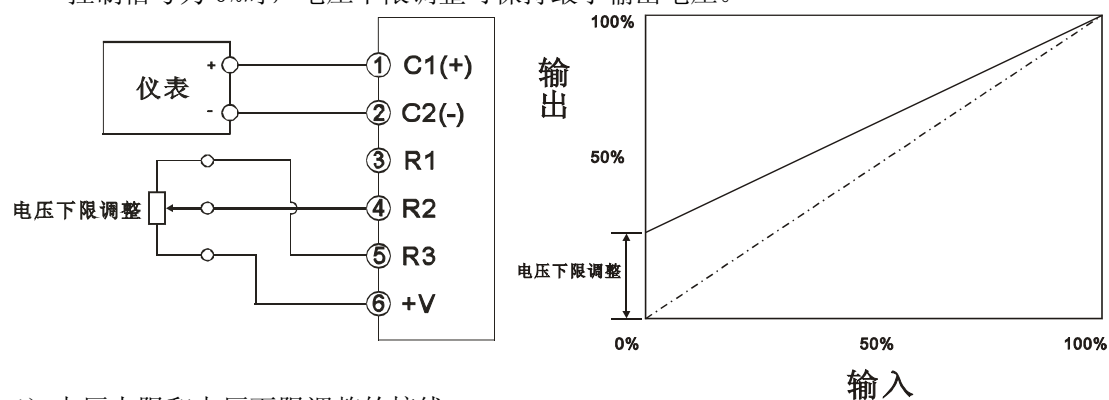
2) 电压上限调整的接线

控制信号为 100% 时，外部电压调整可限制输出电压。



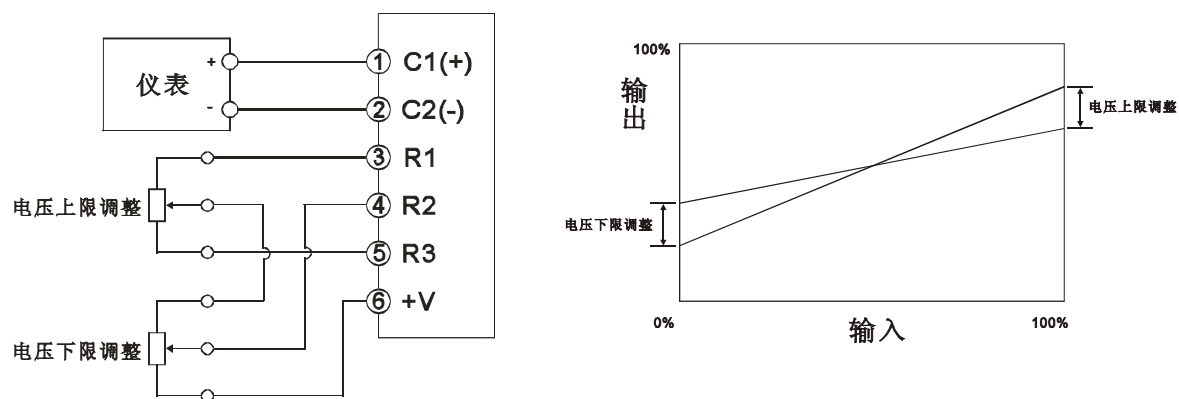
3) 电压下限调整的接线

控制信号为 0% 时，电压下限调整可保持最小输出电压。



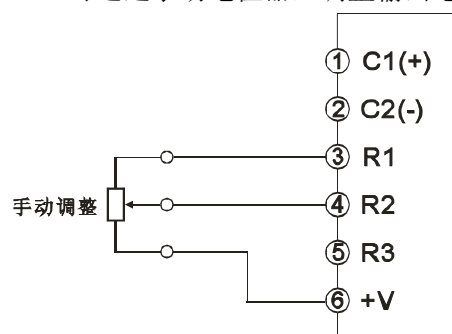
4) 电压上限和电压下限调整的接线

此为电压上限调整和电压下限调整的组合接线，可以同时限制最大输出电压和保持最小输出电压。



5) 手动调整的接线

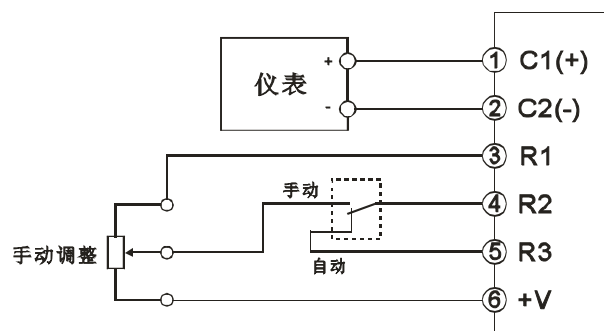
可通过手动电位器，调整输出电压。



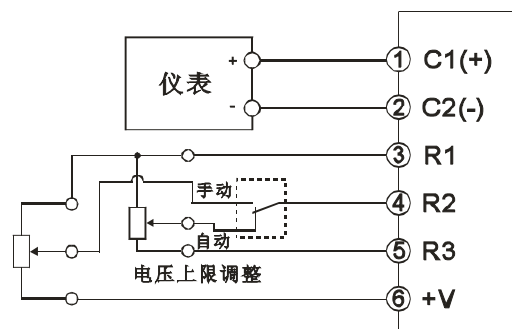
6) 自动/手动切换的接线

用一个外部开关切换自动和手动工作方式。

- 自动时，不带电压上限调整
自动时，输出电压不受限制。



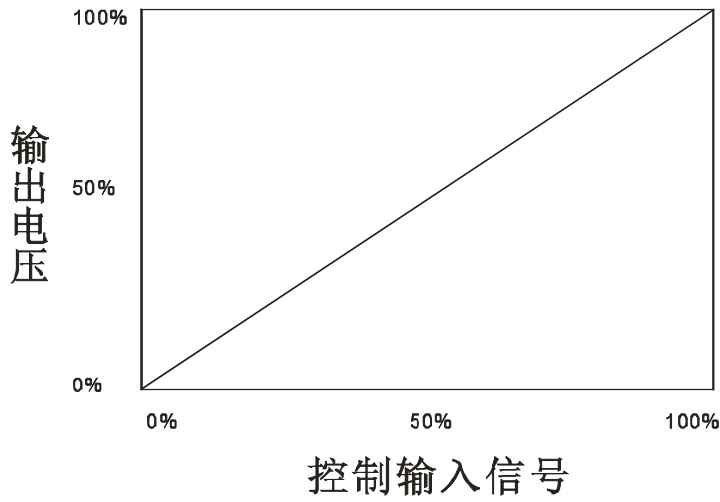
- 自动时，带电压上限调整
自动时，可以限制输出电压。



13. 特性图

1) 电压 (V) 线形输出

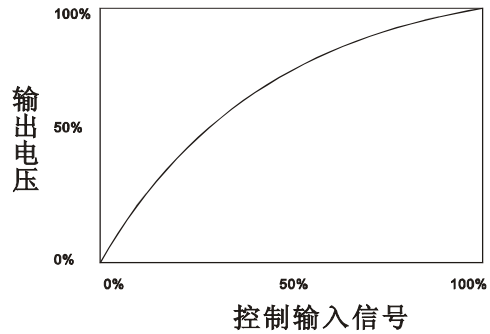
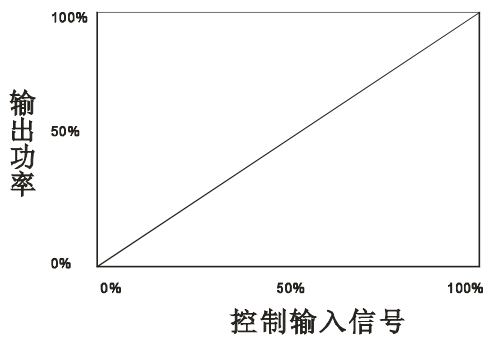
输出电压与控制输入成线形关系。



2) 功率 (电压平方 V^2) 输出

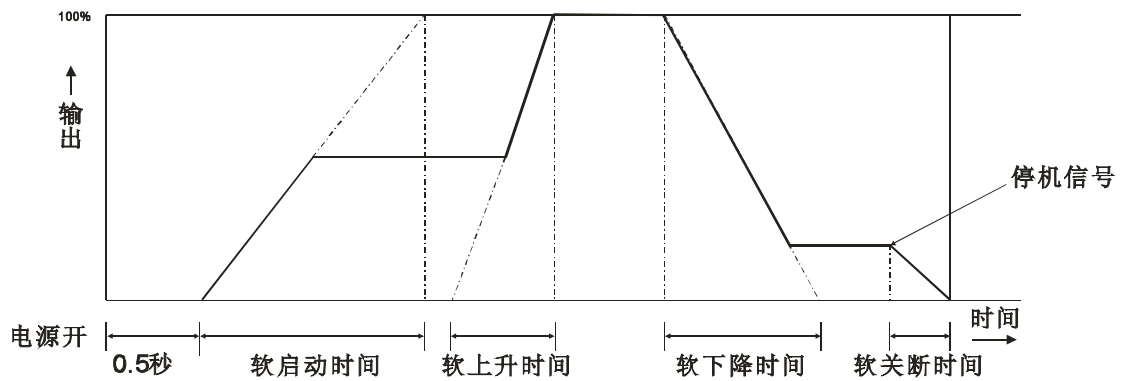
输出电压的平方 V^2 与控制输入成线形关系。

功率输出特性可由通讯设定，出厂时设为：电压输出特性。



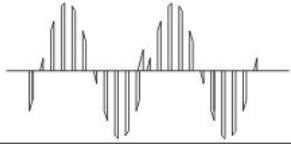
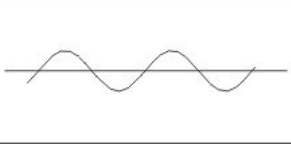
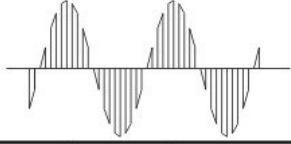
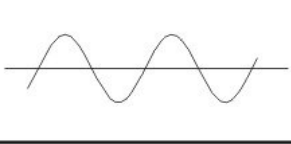
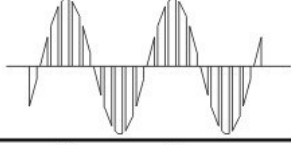
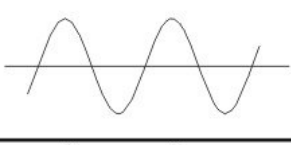
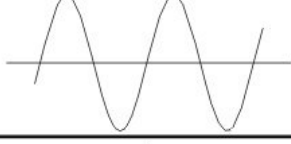
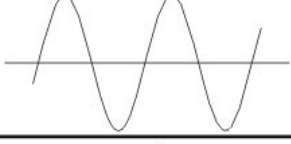


3) 软启动/软关断和软上升/软下降

软启动/软关断和软上升/软下降时间可由通讯设置。



4) 输出特性

控制输出	斩控输出	滤波输出
0%		
30%		
50%		
70%		
100%		
噪声	有	无

14. 通讯

见 CH01P 通讯手册。

15. 技术规格

控制信号

- 电流输入: 4 ~ 20 mA DC, 接收电阻: 100 Ω
- 电压输入: 0 ~ 10 V DC, 输入电阻: 200K Ω
- 通讯控制输入: 0 ~ 100.00 %, 用通讯设置

电源电压

- 电压: 单相 110V, 220V, 380V AC \pm 15% , 选择一种
- 频率: 47 ~ 63 Hz, 频率自适应

电流容量 10A, 16A, 20A, 25A, 35A, 50A, 70A, 100A, 160A, 200A, 300A AC

冷却系统 强制风冷系统

过流和短路保护

- 快速熔断器保护: 当输入电流大于额定电流的 1.5 倍时, 快速熔断器保护
- 电子保护: 当 IGBT 短路时, 控制电路启动内部保护机制, 软关断 IGBT, 1 秒后自动恢复

过压保护 压敏电阻, RC 吸收电路, RCD 吸收电路

散热器超温保护

- 动作温度: 大于 75 $^{\circ}$ C
- 动作: 停止输出

电力控制功能

- 输出电压上限: 0 ~ 100.00%, 外接 10K Ω 电位器调整或用通讯设置
- 输出电压下限: 0 ~ 100.00%, 外接 10K Ω 电位器调整或用通讯设置
- 运行/停机: 仅可用通讯设置, 出厂设置为开机运行
- 手动调节: 0 ~ 100.00%, 外接 10K Ω 电位器调整或用通讯设置

控制系统

- 控制器件: IGBT
- 控制方式: PWM AC-AC 斩波
- 斩波频率: 6.25 KHz
- 调节分辨率: 1/4000
- 输出电压波形: PWM 交流斩波电压
- 软启动时间: 0 ~ 200 秒, 用通讯设置, 出厂设置为 25 秒
- 软关断时间: 0 ~ 200 秒, 用通讯设置, 出厂设置为 25 秒
- 软上升时间: 0 ~ 200 秒, 用通讯设置, 出厂设置为 30 秒
- 软下降时间: 0 ~ 200 秒, 用通讯设置, 出厂设置为 30 秒
- 输出电压范围: 0 ~ 98.0% 输入电压 (不加输出滤波器时)
- 控制特性: 电压 V 线性、电压平方 V², 用通讯设置。出厂设置为电压 V

适用负载

所有阻性负载，感性负载，变压器负载

功率因数

阻性负载： 高于 0.95
感性负载： 与负载相同

辅助电源

电压： 220V AC AC±15%
电流： 0.5 A 以下
频率： 50, 60 Hz

状态指示灯

绿色： 工作状态正常
闪烁： 相位故障

通讯接口

接口： EIA 标准 RS485, 光电隔离型
通讯方式： RS485 两线系统, 半双工多点总线系统
通讯协议： MODBUS RTU 协议
通讯距离： 最大 500 m (取决于系统条件)
传输速度： 1200, 4800, 9600, 19200, 38400
起始位： 1 位
停止位： 1 位 或 2 位
数据位： 8 位
校验位： 无, 偶校验
连接数量： 最多 32 台 (包括主机)

通讯参数

通讯控制输入： 读/写, 范围： 0 ~ 100.00%, 出厂设置为 0
控制输出： 只读, 范围： 0 ~ 100.00%
停机状态锁定： 读/写, 范围： 0 , 1, 出厂设置为 0
报警锁定： 读/写, 范围： 0 , 1, 出厂设置为 0
运行/停机： 读/写, 范围： 0 , 1, 出厂设置为 1
手动/自动： 读/写, 范围： 0 , 1, 出厂设置为 0
模块超温报警： 只读, 范围： 0 , 1
电流短路报警： 只读, 范围： 0 , 1
频率错误报警： 只读, 范围： 0 , 1
电源频率： 只读, 范围： 46.0 ~ 64.0 Hz
输出特性： 只写, 范围： 0 , 1, 出厂设置为 0
软启动时间： 读/写, 范围： 0 ~ 200 S, 出厂设置为 25 秒
软关断时间： 读/写, 范围： 0 ~ 200 S, 出厂设置为 25 秒
软上升时间： 读/写, 范围： 0 ~ 200 S, 出厂设置为 30 秒

软下降时间: 读/写, 范围: 0 ~ 200 S, 出厂设置为 25 秒
输出下限: 读/写, 范围: 0 ~ 100.00%, 出厂设置为 100
输出上限: 读/写, 范围: 0 ~ 100.00%, 出厂设置为 0
通讯地址: 读/写, 范围: 1 ~ 255, 出厂设置为 1
波特率: 读/写, 范围: 1200, 2400, 4800, 9600, 19200, 38400, 出厂设置为 9600
数据格式: 读/写, 范围: 8N1, 8N2, 8E1, 出厂设置为 8N1
存储方式: 读/写, 范围: RAM, EEP, MIX, 出厂设置为 EEP
通讯延时: 读/写, 范围: 0 ~ 255 ms, 出厂设置为 20

安装

安装方式: 壁挂式
安装方向: 垂直安装

工作环境和存储温度

工作温度: 0 ~ +40°C
湿度范围: 5 ~ 90% RH, 无结露
海拔高度: 2000 m 以下
存储温度: -10 ~ +60°C
其它要求: 通风良好, 无腐蚀性、可燃性气体, 避免日光直射或热辐射

绝缘电阻和介电强度

绝缘电阻:

电力输入/输出端与外壳之间, 500VDC 20M Ω 最小
控制输入端与电力输入/输出端之间, 500VDC 20M Ω 最小
通讯端与电力输入/输出端之间, 500VDC 20M Ω 最小
通讯端与控制输入端之间, 500VDC 20M Ω 最小

介电强度:

电力输入/输出端与外壳之间, 2000VAC 1 分钟
控制输入端与电力输入/输出端之间, 2000VAC 1 分钟
通讯端与电力输入/输出端之间, 2000VAC 1 分钟
通讯端与控制输入端之间, 2500VDC 1 分钟

北京南岸普力自动化科技有限公司

电话: 010-62558932 62613784
地址: 北京市海淀区苏州街 33 号 1202 室

网址: www.narpuli.cn
邮编: 100080

PRINTED IN CHINA