

中国专利 ZL. 2004 2 0077229. 7

TAC51 数码调压模块是一种全新的交流功率调整器。本身不需要内部或外部单独的供电电源。在实际应用中，控制端只需 4~20mA 两根信号线，就可以实现对调压调功的电力控制。

一. 主要技术指标如下:

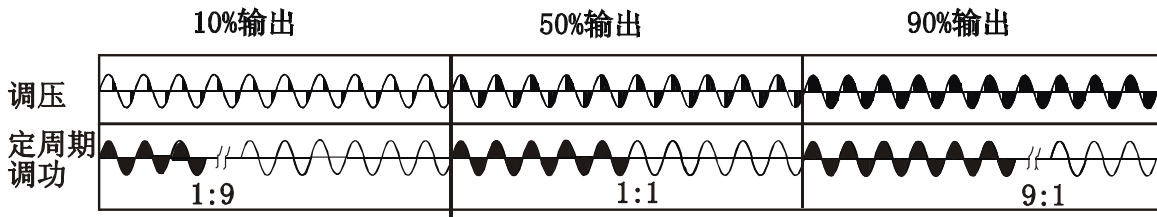
- **输入:** 4~20mA 两线制
- **输入阻抗:** 1.5K~500 Ω (对应 4~20mA 的变化范围)
- **采样时间:** 1/2 个电源周期
- **工作频率:** 50HZ
- **有效值工作电压:** 1:110 VAC 2:220 VAC 3:380 VAC
- **有效值工作电流:** 25A, 50A, 100A, 200A, 300A
(纯阻按实际负载电流的一半选择, 并需配合理的散热器)
- **隔离电压:** >2500VDC 输入对电力端子间以及底板间以及电力端子间对底板间。条件: >1 分
- **工作方式选择:** 调压(调相)。分辨力: 0.6°
移相范围: 单相 0~170°。
- **LED 灯状态显示:**
 1. 正常时:调压 4~20mA 输入信号线性指示; 调功占空比指示。
 2. 故障时:闪烁。可能原因: 1) 加热器断线
2) 电源未加电或电压低于使用范围
3) 输出功率级的损坏。
- **外配的标准阻容吸收器:** 电阻 20 Ω /5W, 电容 0.22 μ F/630V。
- **负载类型:** 具有恒阻特性的纯电阻负载。
- **注意事项:** 需外配散热器。

二. 订货选型:

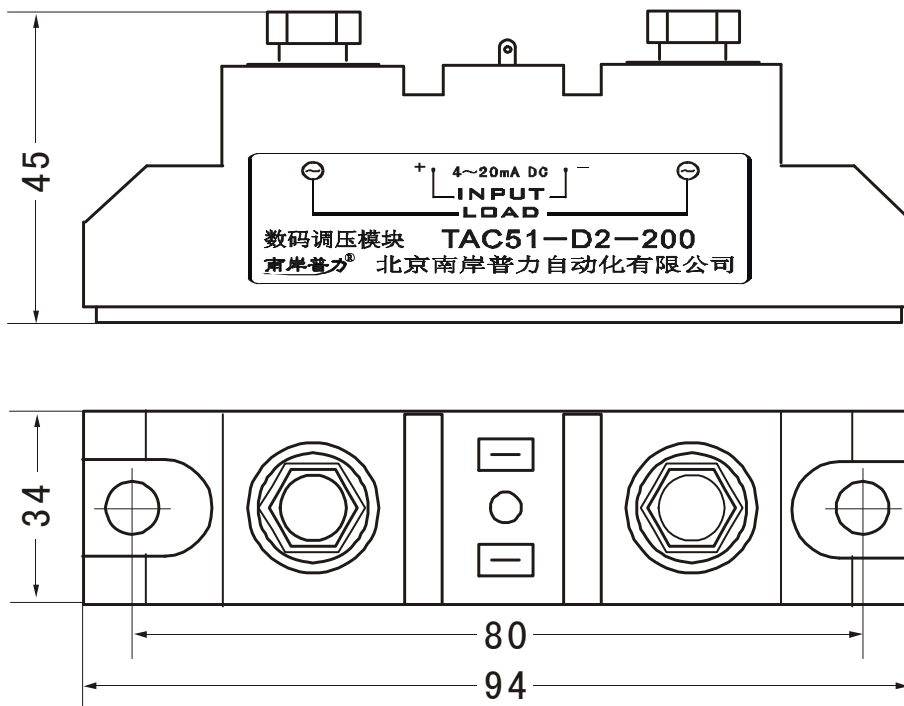
项 目	型号代码	规 格	
数码调压模块	TAC51-	数字智能控制, 无需外接电源, 移相调压, 过零调功	
负载	D	单相	
	S	三相	
电源电压范围	1-	45 ~130V AC	
	2-	130~250V AC	
	3-	250~430V AC	
电流容量	025	25A AC, 94×34×45, 孔距 80	
	050	50A AC, 94×34×45, 孔距 80	
	100	100A AC, 94×34×45, 孔距 80	
	200	200A AC, 94×34×45, 孔距 80	
	300	300A AC, 94×34×45, 孔距 80	

- 订货例：TAC51-D2-100 表示：单相数码调压器、标称电流 100A AC、电压 220V AC。
- 选型原则：数码调压器的使用电流余量按标称值的 40%~50%选取。

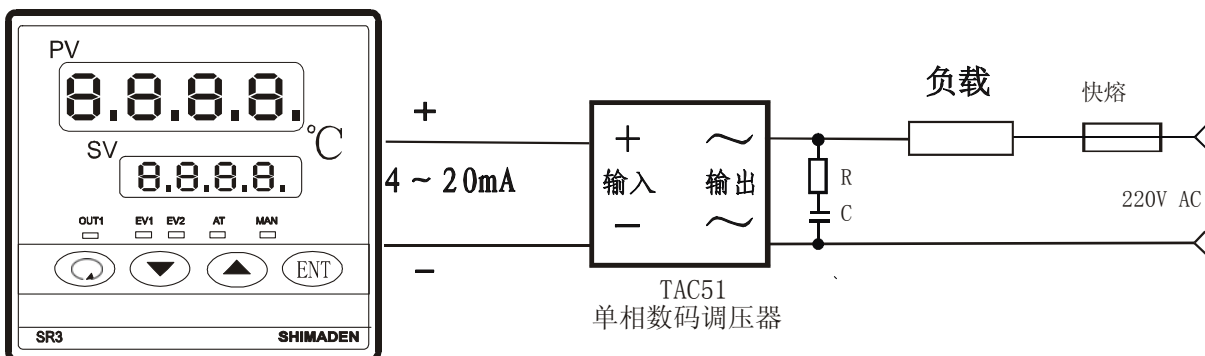
三. 输出的负载波形：



四. 外形尺寸：



五. 应用例：



北京南岸普力自动化科技有限公司

电话：010-62558932 82612319 82610306
地址：北京市海淀区苏州街 33 号 1504 室
网址：www.narpuli.cn

传真：010-62613784
邮编：100080
E-mail：npl@narpuli.cn